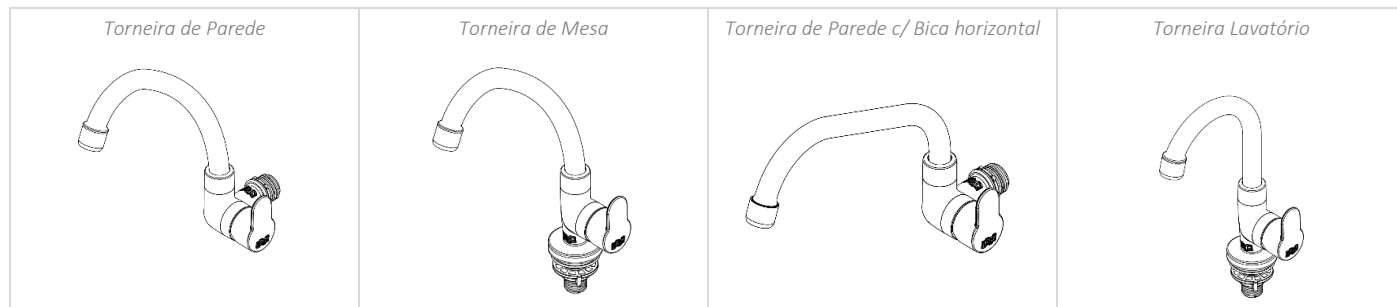


TORNEIRAS TIVOLI | Torneiras ABS



CÓD.	DESCRIÇÃO	BITOLA	ACABAMENTO	EMBALAGEM
100000520	TORN PRD BC MV TIVOLI BR/CR	G ½*	Branco e Cromado	Individual
100000521	TORN PRD BC MV TIVOLI PT/CR	G ½*	Preto e Cromado	Individual
100000522	TORN PRD BC MV TIVOLI CR	G ½*	Cromado	Individual
100000523	TORN PRD BC MV TIVOLI C/ AREJ ART BR/CR	G ½*	Branco e Cromado	Individual
100000524	TORN PRD BC MV TIVOLI C/ AREJ ART PT/CR	G ½*	Preto e Cromado	Individual
100000525	TORN PRD BC MV TIVOLI C/ AREJ ART CR	G ½*	Cromado	Individual
100000526	TORN PRD BC HORIZONTAL TIVOLI CR	G ½*	Cromado	Individual
100000527	TORN MESA BC MV TIVOLI BR/CR	G ½	Branco e Cromado	Individual
100000528	TORN MESA BC MV TIVOLI PT/CR	G ½	Preto e Cromado	Individual
100000529	TORN MESA BC MV TIVOLI CR	G ½	Cromado	Individual
100000530	TORN MESA BC MV TIVOLI C/ AREJ ART BR/CR	G ½	Branco e Cromado	Individual
100000531	TORN MESA BC MV TIVOLI C/ AREJ ART PT/CR	G ½	Preto e Cromado	Individual
100000532	TORN MESA BC MV TIVOLI C/ AREJ ART CR	G ½	Cromado	Individual
100000533	TORN LAVATORIO TIVOLI BR/CR	G ½	Branco e Cromado	Individual
100000534	TORN LAVATORIO TIVOLI PT/CR	G ½	Preto e Cromado	Individual
100000535	TORN LAVATORIO TIVOLI CR	G ½	Cromado	Individual

1. APLICAÇÃO | FUNÇÃO

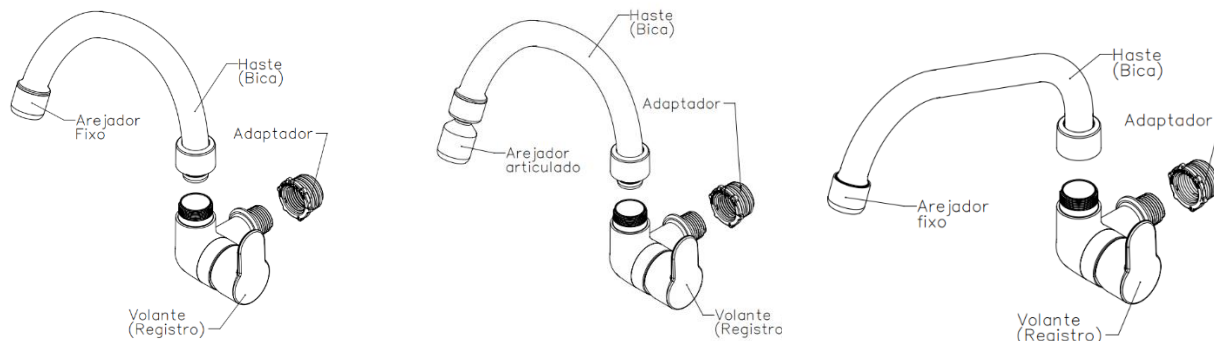
Em cozinhas e banheiros. O produto tem como finalidade interromper, regular e direcionar o fluxo de água proveniente da rede hidráulica. As torneiras da linha Tivoli foram desenvolvidas com base na norma a ABNT NBR 10281:2015.

2. CARACTERÍSTICAS

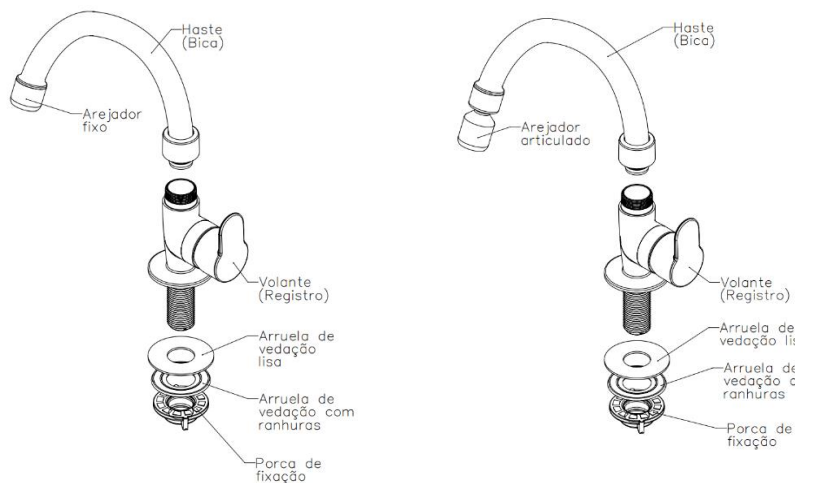
Composição	Polímeros e Elastômeros
Bitola	Torn.de parede (entrada horizontal): G ½ (DN 15), acompanha adaptador para bitola G ¾ (DN 20) Torneiras de mesa e lavatório (entrada vertical): G ½ (DN 15)
Sistema de Vedação	Mecanismo de vedação com pastilha cerâmica (alavanca de acionamento com sentido lateral)
Uso	Para utilização em água fria
Pressão máxima de serviço	400 kPa 40 m.c.a 4kgf/cm ²
Norma de Referência	ABNT NBR 10281

3. PRINCIPAIS COMPONENTES

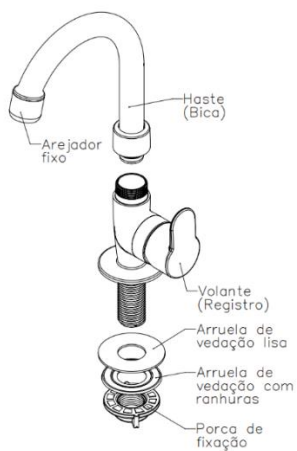
TORNEIRAS DE PAREDE



TORNEIRAS DE MESA



TORNEIRA PARA LAVATÓRIO



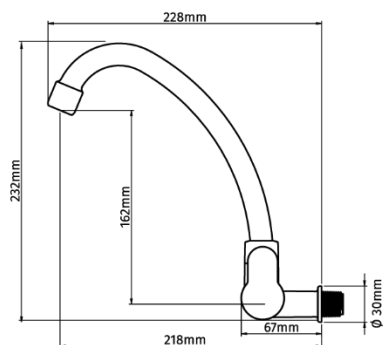
As torneiras da linha Tivoli possuem alavanca de acionamento (abertura/fechamento) com sentido lateral.



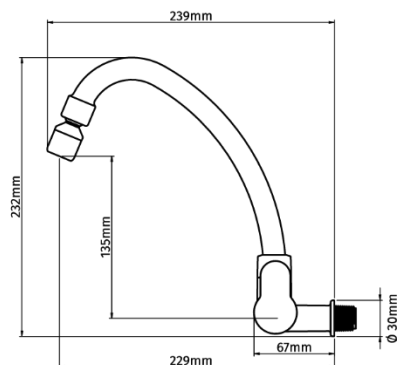
4. DIMENSÕES PRINCIPAIS (em milímetros)

TORNEIRAS DE PAREDE

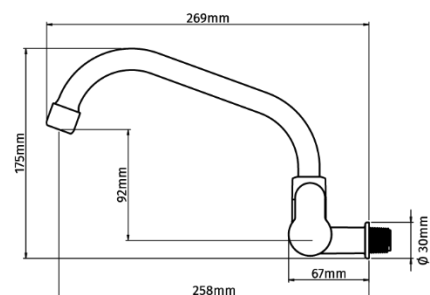
Torneira de Parede



Torneira de Parede c/ Arejador Articulado

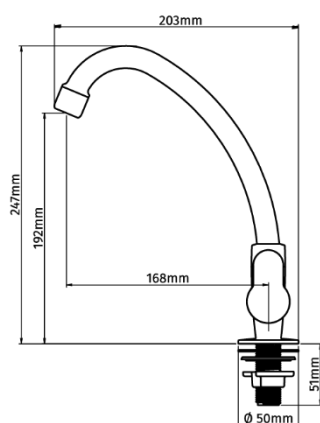


Torneira de Parede c/ Bica Horizontal

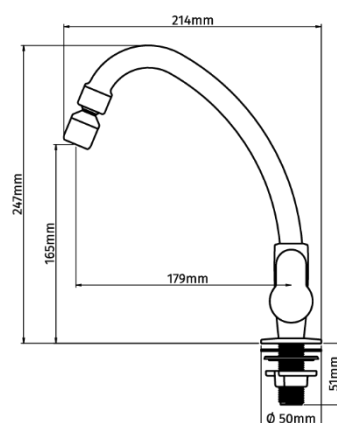


TORNEIRAS DE MESA

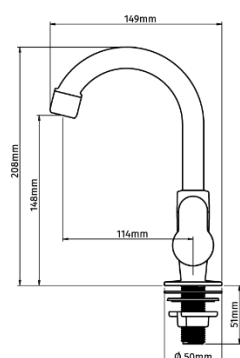
Torneira de Mesa



Torneira de Mesa c/ Arejador Articulado



TORNEIRA PARA LAVATÓRIO



5. INSTRUÇÕES DE INSTALAÇÃO

NÃO UTILIZE CHAVES OU FERRAMENTAS METÁLICAS NA INSTALAÇÃO.

Torneiras de Parede

1. Feche o registro geral.
2. Certifique-se que a tubulação e a conexão onde a torneira será instalada estejam livres de resíduos tais como restos de alvenaria, areia, etc.
3. Para facilitar a instalação retire a haste da torneira, desenroscando a porca de fixação da haste.
4. Passe algumas voltas de fita veda rosca na entrada d'água da torneira.
5. Enrosque a torneira na conexão dando o aperto necessário.
6. Conecte novamente a haste ao corpo da torneira, enroscando a porca de fixação da haste.
7. Abra o registro geral.

OBS: Se a conexão for G 3/4, utilize o adaptador fornecido entre a conexão e a rosca de entrada de água da torneira. Utilize a fita veda rosca entre a rosca de entrada de água da torneira e o adaptador e também entre o adaptador e a conexão.

Torneiras de Mesa e Lavatório

1. Feche o registro geral.
2. Certifique-se que a tubulação e a conexão onde a torneira será instalada estejam livres de resíduos tais como restos de alvenaria, areia, etc.
3. Insira a arruela de vedação lisa ao redor da rosca de entrada d'água. Esta arruela deve ficar entre a base da torneira e a superfície da pia, bancada ou lavatório.
4. Insira a rosca de entrada d'água no orifício presente na pia, bancada ou lavatório.
5. Insira a arruela de vedação com as ranhuras ao redor da rosca de entrada d'água pela parte inferior da pia, bancada ou lavatório e em seguida rosqueie a porca de fixação até obter o aperto necessário para firmar a torneira na posição correta.
6. Instale o engate flexível* conectando a rosca de entrada d'água da torneira ao ponto da conexão hidráulica rosqueando até obter o aperto necessário para assegurar a vedação.
7. Abra o registro geral.

** O engate flexível não acompanha o produto.*

6. LIMPEZA | MANUTENÇÃO

Para efetuar a limpeza utilize apenas um pano macio, água e sabão neutro. Não utilize materiais abrasivos (saponáceo, palha de aço, esponjas abrasivas) ou produtos químicos.

7. GARANTIA

Leia com atenção as instruções de instalação, cuidados e uso do produto.

TERMO DE GARANTIA:

As Torneiras da linha Tivoli HERC possuem 1 ano de garantia contra defeitos de fabricação a partir da data de emissão da nota fiscal.