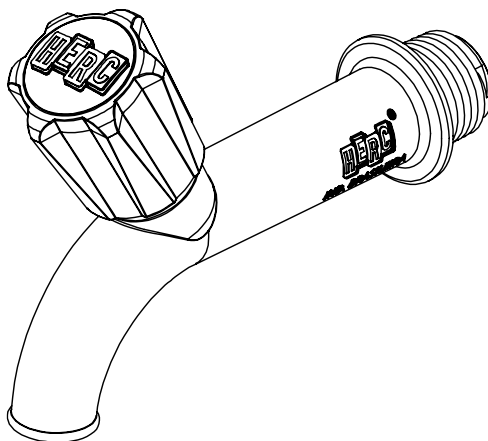


TORNEIRA TANQUE | Torneiras plásticas



CÓD.	DESCRIÇÃO	BITOLA	ACABAMENTO	EMBALAGEM
111	Torneira para Tanque 10 cm	G ½	Branco e preto	Dúzia
1111(i)	Torneira para Tanque 10 cm	G ½	Branco e preto	Dúzia
113	Torneira para Tanque 10 cm	G ¾	Branco e preto	Dúzia
1113(i)	Torneira para Tanque 10 cm	G ¾	Branco e preto	Dúzia
115	Torneira para Tanque 15 cm	G ½	Branco e preto	Dúzia
1115(i)	Torneira para Tanque 15 cm	G ½	Branco e preto	Dúzia
117	Torneira para Tanque 15 cm	G ¾	Branco e preto	Dúzia
1117(i)	Torneira para Tanque 15 cm	G ¾	Branco e preto	Dúzia

(i): 12 peças embaladas individualmente dentro de uma embalagem secundária.

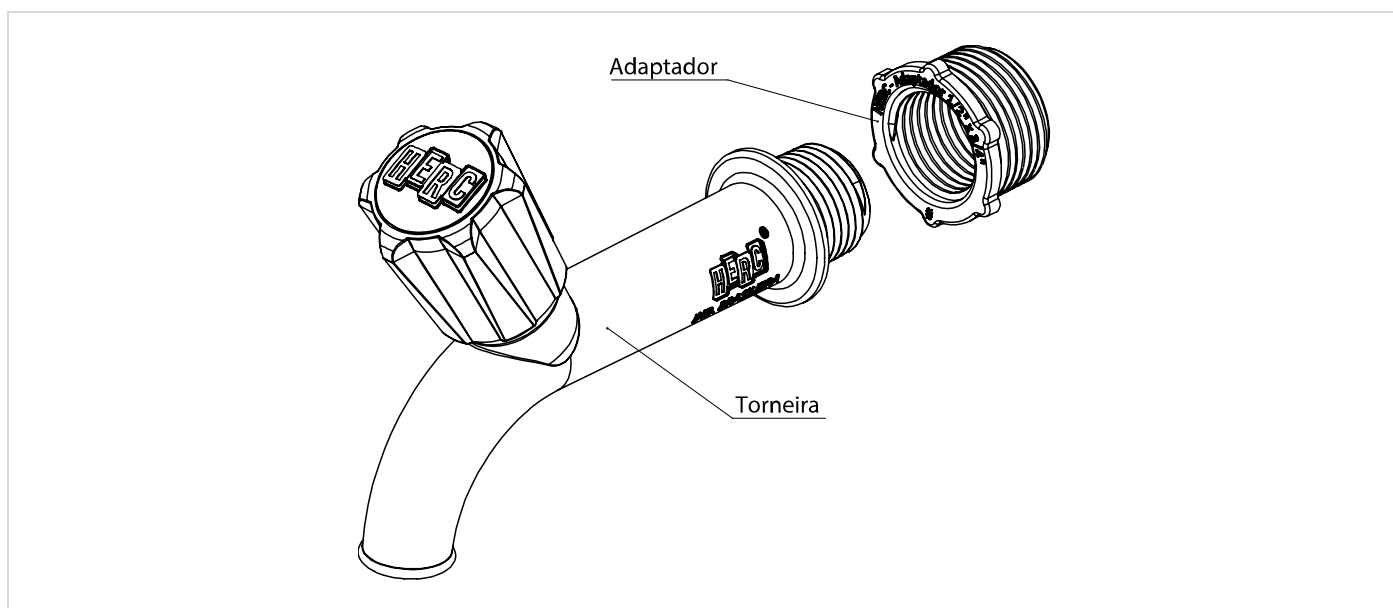
1. APLICAÇÃO | FUNÇÃO

Em tanques, áreas de serviço e áreas externas. O produto tem como finalidade interromper, regular e direcionar o fluxo de água proveniente da rede hidráulica.

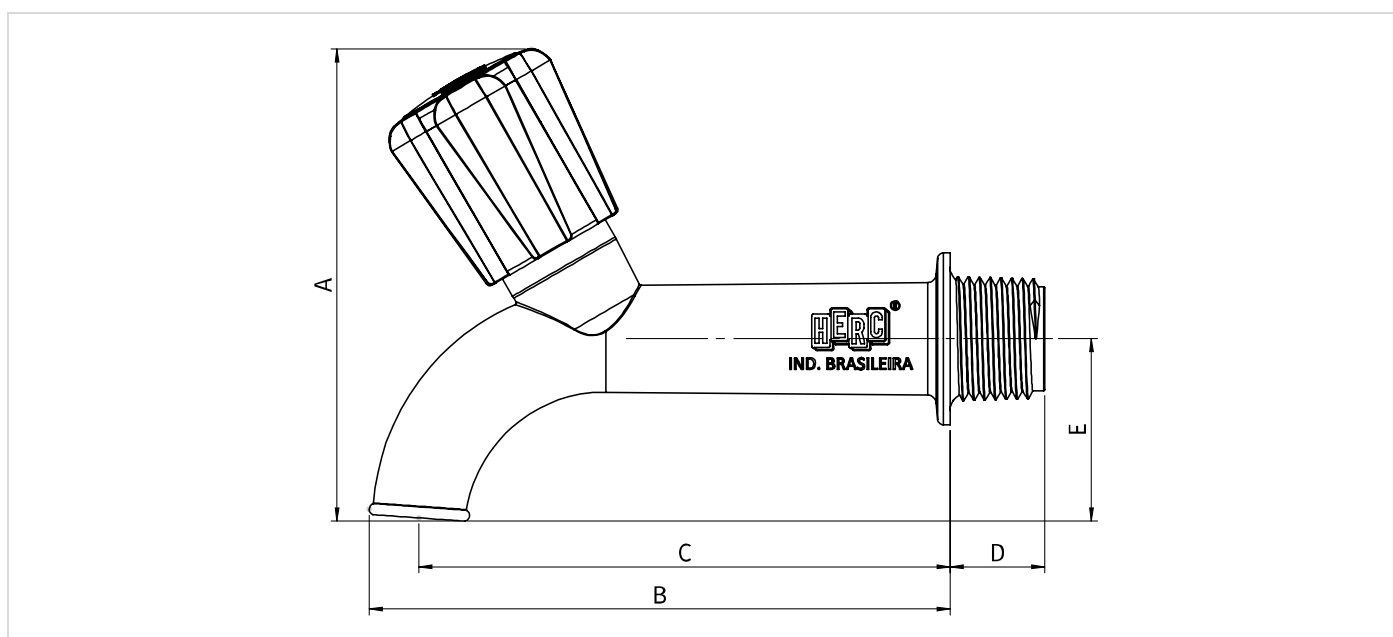
2. CARACTERÍSTICAS:

Composição	Polipropileno, Poliestireno e Elastômeros
Bitola	Códigos 111, 1111, 115 e 1115: G ½ (DN15) Códigos 113, 1113, 117 e 1117: G ½ (DN15) ou G ¾ (DN20), através da utilização de adaptador fornecido com o produto
Sistema de Vedação	Compressível
Temperatura de utilização	Para utilização em água fria
Pressão máxima de serviço	400 kPa 40 m.c.a 4kgf/cm ²
Norma de Referência	ABNT NBR 10281

3. PRINCIPAIS COMPONENTES



4. DIMENSÕES PRINCIPAIS (em milímetros)



Código	A	B	C	D	E
111, 1111, 113, 1113	80	98	90	16	31
115, 1115, 117, 1117	80	151	143	18	31

5. INSTRUÇÕES DE INSTALAÇÃO

NÃO UTILIZE CHAVES OU FERRAMENTAS METÁLICAS NA INSTALAÇÃO.

1. Feche o registro geral.
2. Certifique-se que a tubulação e a conexão onde a torneira será instalada estejam livres de resíduos tais como restos de alvenaria, areia, etc.
3. Passe algumas voltas de fita veda rosca na rosca de entrada d'água da torneira.
4. Rosqueie a torneira manualmente na conexão dando o aperto necessário.
5. Abra o registro geral.

**Se a conexão for 3/4, utilize o adaptador fornecido (apenas para os códigos 113, 1113, 117 e 1117) entre a conexão e a rosca de entrada de água da torneira. Utilize a fita veda rosca entre a rosca de entrada água da torneira e o adaptador e também entre o adaptador e a conexão.*

6. LIMPEZA | MANUTENÇÃO

Para efetuar a limpeza utilize apenas um pano macio, água e sabão neutro. Não utilize materiais abrasivos (saponáceo, palha de aço, esponjas abrasivas) ou produtos químicos.

7. GARANTIA

Leia com atenção as instruções de instalação, cuidados e uso do produto.

TERMO DE GARANTIA:

As Torneiras para Tanque HERC possuem 1 ano de garantia contra defeitos de fabricação a partir da data de emissão da nota fiscal.